

4. Выньте вилку питания из розетки и слейте воду, открыв оба крана. Используйте при этом подсобную емкость.
5. Затем слейте остатки воды, открыв заглушку на задней стороне Устройства. Не забудьте после этого снова поставить заглушку.
6. Установите бутылку с водой в приемное гнездо и дайте ей заполнить устройство (около 1 минуты).
7. Открыв краны, убедитесь, что вода из них течет.
8. Вставьте вилку шнура питания в розетку.

УХОД ЗА УСТРОЙСТВОМ И ЕГО ОБСЛУЖИВАНИЕ

При уходе за корпусом используйте мягкую ткань, смоченную в слабом моющем растворе, не содержащем активных растворителей (бензин, ацетон, хлор) и абразивных частиц.

Не мойте аппарат водой во избежание электрического шока!

Если Вы пользуетесь водой с повышенным содержанием минералов, то в бачке горячей воды может образовываться накипь. Удалить ее можно следующим образом:

- . Промывать внутренний бак горячей водой с содовым раствором из расчета 2 таблетки на 2,5 литра воды.
- . Поддон и краны чистить с использованием слабого раствора моющего средства и горячей воды.
- . Регулярно, примерно раз в месяц, следует чистить от пыли решетку конденсатора на задней стороне устройства, используя жесткую щетку.

ВЫВЕДЕНИЕ УСТРОЙСТВА ИЗ ЭКСПЛУАТАЦИИ НА ДЛИТЕЛЬНЫЙ СРОК

- . Выньте вилку шнура питания из розетки.
- . Выключите нагрев.
- . Слейте воду через краны.
- . Слейте остатки воды через дренажные отверстия на задней стороне устройства.

ОСТОРОЖНО! ВЫТЕКАЮЩАЯ СЗАДИ ВОДА МОЖЕТ БЫТЬ ОБЖИГАЮЩЕ ГОРЯЧЕЙ!

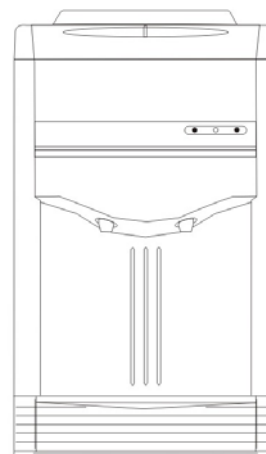
РЕКОМЕНДАЦИИ ПО УСТРАНЕНИЮ НЕИСПРАВНОСТЕЙ

Проблема	Возможная причина	Способ устранения
Не течет вода из краников	<ul style="list-style-type: none"> • Закончилась вода в бутылки • Не полностью удалена гигиеническая наклейка на бутылки 	<ul style="list-style-type: none"> • Заменить бутылку • Полностью удалить гигиеническую наклейку с горловины бутылки
2. Сильный шум при работе	Устройство установлено неправильно	<ol style="list-style-type: none"> 1. Установить Устройство на плоскую поверхность 2. Отодвиньте Устройство от стены смежной задней панели
3. При нажатии левой клавиши вода не течет	В бачке горячей воды образовалась воздушная пробка	<ol style="list-style-type: none"> 1. Нажимать кнопку пока вода не потечет 2. Слегка постучать по Устройству
4. При нажатии правой клавиши вода не течет	В бачке холодной воды образовалась воздушная пробка	<ol style="list-style-type: none"> 1. Нажимать кнопку пока вода не потечет 2. Слегка постучать по Устройству
5. Утечка воды из гнезда водоприема	Повреждена крышка бутылки	<ol style="list-style-type: none"> 1. Замените бутылку

АППАРАТЫ ДЛЯ НАГРЕВА И ОХЛАЖДЕНИЯ ПИТЬЕВОЙ ВОДЫ

с компрессорным охлаждением

ИНСТРУКЦИЯ ПО ИСПОЛЬЗОВАНИЮ



МОДЕЛЬ:

TC-AEL-390

Гарантия _____

Дата покупки _____

Модель _____

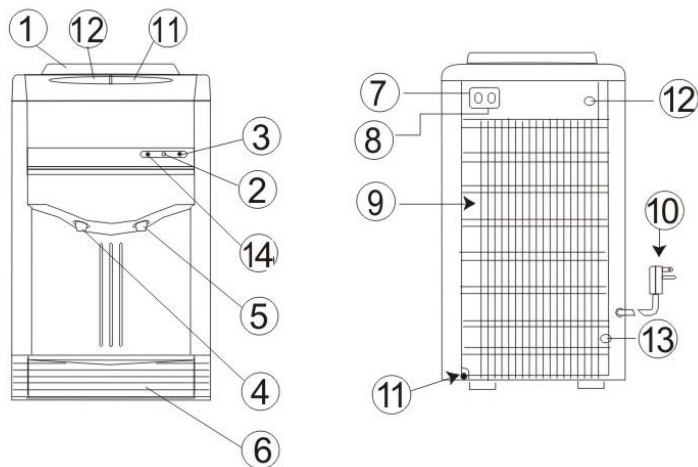
№ аппарата _____

МП _____

Гарантийные обязательства недействительны в случае, когда повреждения вызваны неправильной эксплуатацией прибора или его транспортировкой, а также несоблюдением санитарных норм, проникновения насекомых, мышей внутрь изделия. При нарушении правил эксплуатации ремонт производится за счет клиента.

Гарантийный срок эксплуатации аппарата - 12 месяцев со дня продажи при соблюдении условий и правил, установленных в паспорте на аппарат.

УСТРОЙСТВО И ОПИСАНИЕ

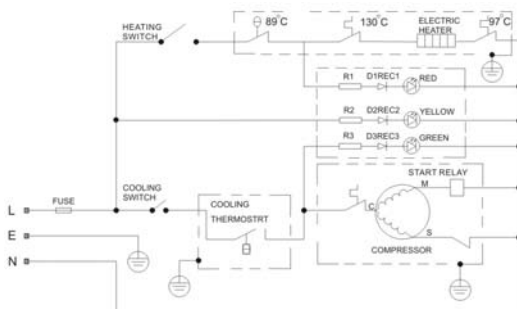


- | | |
|--------------------------------|-------------------------------|
| 1. Гнездо водоприема | 8. Выключатель нагрева воды |
| 2. Индикатор нагрева | 9. Решетка конденсатора |
| 3. Индикатор охлаждения | 10. Сетевой шнур |
| 4. Кран подачи горячей воды | 11. Крепление |
| 5. Кран подачи холодной воды | 12. Термостат охлаждения воды |
| 6. Лоток водоприема | 13. Сливная пробка |
| 7. Выключатель охлаждения воды | 14. Индикатор сети |

ТЕХНИЧЕСКИЕ ХАРАКТЕРИСТИКИ

Напряжение/Частота	220-240В/50Гц
Общая нагрева	580Вт
Мощность охлаждения	85Вт
Нагрев воды	85-95 °С 5л/ч
Охлаждение воды	5-10 °С 2л/ч
Температура окружающей среды	10-35°С
Хладагент	R134a

ЭЛЕКТРИЧЕСКАЯ СХЕМА



ВАЖНЫЕ УКАЗАНИЯ

ВНИМАНИЕ!

Для уменьшения риска возгорания, поражения током и для уверенности при пользовании устройством прочтите предлагаемое руководство!

ВАЖНО:

- При покупке аппарата проверьте отсутствие повреждений в упаковке.
- Эксплуатация аппарата должна производиться в соответствии с настоящей инструкцией по эксплуатации.
- Техническое обслуживание и ремонт аппарата должен производиться специалистом Сервис-центра.

ПРАВИЛА БЕЗОПАСНОСТИ

ВНИМАНИЕ!

ПОДКЛЮЧАТЬ АППАРАТ К ЭЛЕКТРОСЕТИ ТОЛЬКО ПОСЛЕ ЗАПОЛНЕНИЯ ЕГО ВОДОЙ!!!
СЛЕДИТЬ ЗА КОЛИЧЕСТВОМ ВОДЫ В БУТЫЛИ! НЕ ОСТАВЛЯТЬ АППАРАТ БЕЗ ВОДЫ ВО ВКЛЮЧЕННОМ СОСТОЯНИИ!!!

ИНСТРУКЦИИ ПО БЕЗОПАСНОСТИ

ВНИМАНИЕ! Для уменьшения риска ожога, электрического удара или повреждения устройства, следуйте следующим указаниям

- Прочтите все инструкции перед использованием устройством.
- Никогда не чистите устройство с использованием горючих материалов во избежание взрыва или возгорания.
- Не храните и не используйте бензин или другие легкоиспаряемые жидкости вблизи этого и других подобных устройств во избежание взрыва.
- Допустимый диапазон окружающей температуры 10-35° С.
- Не рекомендуется использовать устройство вне помещения. Устанавливайте устройство строго вертикально на плоской поверхности на расстоянии 20 см от стен или других устройств, этим Вы создадите лучшие условия для охлаждения конденсатора.
- Не устанавливайте устройство под прямым солнечным светом или вблизи нагревательных приборов (печей, радиаторов).
- Нажмите кнопку выдачи горячей воды перед включением нагрева, чтобы убедиться в наличии воды в баке. Этим Вы избежите опасности повреждения трубки нагрева.
- Держите устройство в чистоте, не допускайте царапин поверхности острыми предметами.
- Не наклоняйте устройство более чем на 45 градусов при перемещении и, конечно, не допускайте его падения при этом.
- Располагайте устройство на удалении от дорогих электронных устройств типа плееров, телевизоров.
- Не оставляйте аппарат, заполненный водой, при температуре окружающей среды ниже 0 °С.

ПОЛГОТОВКА К ПОЛЬЗОВАНИЮ АППАРАТОМ

Перед первым использованием устройством необходимо выполнить следующие операции:

- Освободить аппарат от упаковки, снять с горловины баллона с водой одноразовую гигиеническую наклейку. Перевернуть баллон крышкой вниз и установить его в приемное гнездо аппарата. (Устанавливать и снимать баллон строго вертикально).
- Нажмите кнопку подачи горячей воды, когда вода потечет, выключите ее.
- Вставьте вилку шнура питания в розетку и включите нагрев или охлаждение (индикаторы соответственно красный и зеленый) кнопками на задней стороне устройства.