



ИНСТРУКЦИЯ ПОЛЬЗОВАТЕЛЯ

АППАРАТ ДЛЯ НАГРЕВА ПИТЬЕВОЙ ВОДЫ

МОДЕЛЬ YRT 5-II



СОХРАНЯЙТЕ ЭТУ ИНСТРУКЦИЮ В ТЕЧЕНИЕ СРОКА СЛУЖБЫ
АППАРАТА. ПРОЧТИТЕ ВНИМАТЕЛЬНО ИНСТРУКЦИЮ.

ОГЛАВЛЕНИЕ

НАИМЕНОВАНИЕ ДЕТАЛЕЙ-----	1
ВВЕДЕНИЕ-----	2
ИНСТРУКЦИЯ ПО ПРИМЕНЕНИЮ-----	2
МЕРЫ ПРЕДОСТОРОЖНОСТИ-----	2-3
ТЕХНИЧЕСКИЕ ПАРАМЕТРЫ-----	4
ЭЛЕКТРИЧЕСКАЯ СХЕМА-----	4
УСТРАНЕНИЕ НЕИСПРАВНОСТЕЙ-----	5
ЧИСТКА АППАРАТА-----	5

ЧИСТКА АППАРАТА

Чтобы избежать несчастного случая, прежде чем начать исполнять нижеследующую инструкцию, выключите аппарат из сети!

Аппарат был продезинфицирован перед отправкой с фабрики. Прежде чем первый раз вставлять полную бутылку воды, его надо промыть.

ИНСТРУКЦИЯ ПО ПРОМЫВКЕ АППАРАТА

Прежде чем промывать аппарат, убедитесь, что его сетевой выключатель в положении 0 (выключено), и вилка вытащена из розетки. Вставьте бутылку вертикально в приемное гнездо для бутылки на самом верху аппарата. Откройте краны и дайте 1 л. воды стечь в аппарат. Удалите бутылку из аппарата. Поставьте большое ведро под слив. Удалите крышку слив и дайте воде стечь. После этого снова закройте крышку слива и аппарат готов к работе.

ВНИМАНИЕ! Аппарат нагревает воду до 95 °С и ею можно сильно ошпариться, пожалуйста, будьте осторожны!

САНИТАРНАЯ ОБРАБОТКА И УДАЛЕНИЕ НАКИПИ

Аппарат можно обрабатывать дезсредствами, купленными отдельно (в аптеке или обычном магазине), в соответствии с инструкцией по применению этих дезсредств. После этого необходимо отмыть от него аппарат, действуя по инструкции по промывке аппарата и по удалению из него воды. Такую процедуру рекомендуется делать только по необходимости (длительное неиспользование аппарата, попадание некачественной воды и т.д.)

Смешайте 4 литра воды с 200г порошка лимонной кислоты, влейте в аппарат и убедитесь, что вода вытекает через кран горячей воды. Включите нагрев на 10 минут, затем дайте постоять 30 минут и слейте жидкость. После этого аппарат надо промыть водой два или три раза. Эту процедуру следует делать где-то раз в полгода. Никогда не разбирайте аппарат сами- не подвергайте себя опасности с неисправным аппаратом.

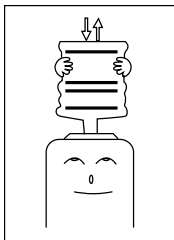
Гарантийный срок эксплуатации аппарата - 12 месяцев со дня продажи при соблюдении условий и правил, установленных в паспорте на аппарат.

ВВЕДЕНИЕ

1. Этот аппарат надежен, безопасен и долговечен.
2. Аппарат нагревает воду до температуры, позволяющей заваривать чай и кофе; этот аппарат идеален и для дома и для офиса.

ИНСТРУКЦИЯ ПО ПРИМЕНЕНИЮ

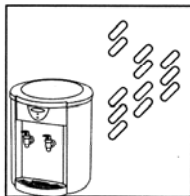
1. Снимите этикетку с бутылки.
2. Вставьте бутылку вертикально в приемное гнездо для бутылки. Не включайте вилку аппарата в розетку и не нажимайте красный выключатель до тех пор, пока вода не начнет течь из горячего крана.
3. Вставьте вилку аппарата в розетку и нажмите сетевой выключатель.
4. Пустую бутылку тяните двумя руками вертикально вверх. На ее место вставьте новую бутылку.



Слейте из аппарата не меньше 1 литра воды до того, как вы начнете ее пить!

МЕРЫ ПРЕДОСТОРОЖНОСТИ

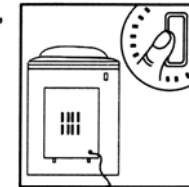
1. Аппарат должен быть установлен в сухом месте, где нет прямого солнечного света. Между стеной и задней стенкой аппарата должно быть не меньше 20 см. Аппарат должен стоять устойчиво на ровной горизонтальной поверхности.



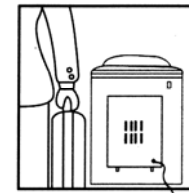
2. Убедитесь, что вода течет из горячего крана, открыв кран горячей воды. Только после этого вставляйте вилку в розетку и включайте нагрев.



3. Если горячая вода долго не будет нужна, выключите соответствующий выключатель, чтобы не расходовать электроэнергию зря.



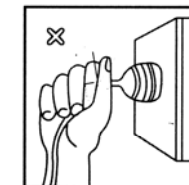
4. Если аппарат не будет использоваться долгое время, выключите выключатель, выньте вилку из розетки, и слейте оставшуюся в нем воду через слив.



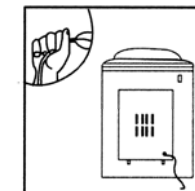
5. Никогда не мойте аппарат с органическими растворителями. Категорически запрещено мыть водой корпус включенного в сеть аппарата.



6. Никогда не включайте и не выключайте аппарат вставляя вилку или выдергивая ее из розетки. Никогда не наращивайте сетевой шнур: это может привести к пожару.



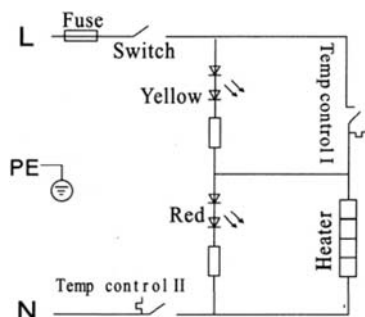
7. Если сетевой шнур поврежден, не включайте аппарат. Верните его в ближайший гарантийный ремонт для устранения неполадок или регулирования.



ТЕХНИЧЕСКИЕ ПАРАМЕТРЫ

МОДЕЛЬ	ВОЗМОЖНОСТИ	МОЩНОСТЬ	Сеть	РАЗМЕРЫ
	гор. вода $\geq 90^{\circ}\text{C}$	НАГРЕВ		
YRT 5-II	5л/ч	420W	220В, 50Гц	310*314*372

ЭЛЕКТРИЧЕСКАЯ СХЕМА

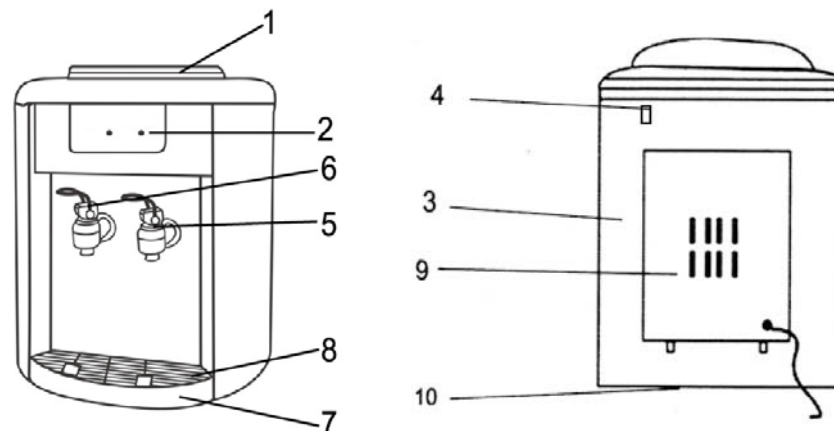


УСТРАНЕНИЕ НЕИСПРАВНОСТЕЙ

Прежде чем отдавать аппарат в ремонт, проверьте следующее:

ПРОБЛЕМА	Нет горячей воды	Вода не течет ни из одного крана	Течь в районе гнезда	Аппарат при работе шумит
ВОЗМОЖНАЯ ПРИЧИНА	1. За короткое время израсходовано слишком большое количество воды 2. нет питания от сети	1. пустая бутыль 2. входное отверстие держателя забилось 3. воздушная пробка	Треснутая бутыль	Аппарат стоит неустойчиво
УСТРАНЕНИЕ НЕИСПРАВНОСТИ	1. немного подождите пока аппарат не нагреет воду. 2. вставьте вилку в розетку и включите выключатель.	1. замените бутылку на полную 2. очистите отверстие и вставьте бутылку снова. 3. слегка качнуть аппарат при открытом кране	Замените на новую бутылку	Поставьте аппарат на ровную и твердую поверхность

НАИМЕНОВАНИЕ ДЕТАЛЕЙ



№	Наименование	№	Наименование
1	Верхняя крышка	6	Кран горячей воды
2	Вставка	7	Резервуар для приема воды
3	Корпус	8	Решетка резервуара
4	Выключатель питания	9	Задняя панель
5	Кран подачи воды комнатной температуры	10	Основание

ПРИМЕЧАНИЕ

В этом аппарате можно использовать бутылки на 10 и 20 литров. Не используйте жесткую воду, вредную для здоровья. Аппарат может работать при окружающей температуре от 10°C до 38°C и влажности, не превышающей 90%.