

КАК ПРАВИЛЬНО ЧИСТИТЬ АППАРАТ

Чтобы избежать несчастного случая, прежде чем начать исполнять нижеследующую инструкцию, выключите аппарат из сети!

Аппарат был продезинфицирован перед отправкой с фабрики. Аналогичным способом мы рекомендуем проводить периодическую дезинфекцию и мойку аппарата каждые 6 мес.

Внимание! Никогда не используйте для чистки аппарата абразивные средства, а также чистящие вещества, содержащие растворители.

Для санитарной обработки пурифайера следует выполнить следующие операции:

1. Выключить нагрев.
2. Выключить подачу воды.
3. Вынуть вилку из розетки.
4. Удалить верхний кожух и крышку бака охлаждения.
5. Залить около 30 грамм очищающей жидкости.
6. Установить кожух и крышку на место и выдержать 15-30 минут.
7. Слить воду из горячего и холодного кранов до момента, когда начнет ощущаться запах очищающей жидкости в вытекающей воде.
8. Оставить пурифайер в таком состоянии на 2-4 часа.
9. Слить воду.
10. Включить подачу воды и вставить вилку в розетку.
11. Полностью заполнить бак охлаждения водой.
12. Слить всю воду.

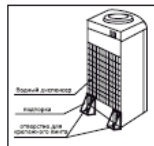
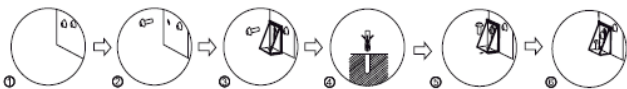
Повторить заполнение и слив до полного исчезновения запаха очищающей жидкости. Если пурифайер не планируется использовать более чем неделю, выполните следующие операции:

1. Выполните с 1 по 10 операции предыдущего раздела.
2. Отключите пурифайер от источника питания водой и электричества.
3. Если пурифайер не используется 3 месяца и более рекомендуется перед его пуском заменить фильтры и выполнить санитарную обработку.

КРЕПЛЕНИЕ АППАРАТА

Обратите внимание: зафиксировать необходимо только тогда, когда наклон поверхности размещения Аппарата превышает 5 градусов. Пользователь должен установить Аппарат в соответствии с требованиями. Инструкция для установки:

1. Используйте винт для крепления подставки на левом или правом нижнем углу водного диспенсера.
2. Сделайте отверстие в полу, где будет установлен Аппарат.
3. Плотнo зафиксируйте подставку на полу винтом.
4. Затяните винт.



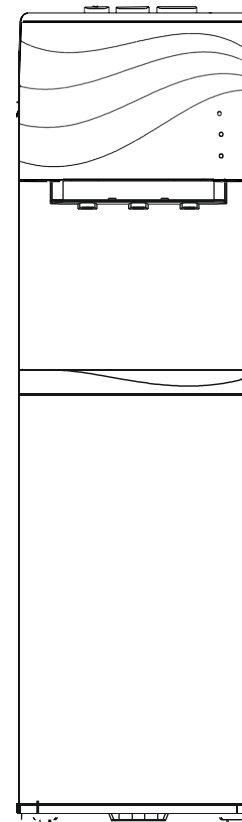
Экспортер: Акваальянс Ко, Лимитед/Aquaalliance Co., Limited
Адрес: ГОНГОНГ, Unit 2104, Mongkok Commercial Centre, 16 Argyle street, Mongkok, Kowloon, Hong Kong, тел. +852 3973 3814, e-mail: aquaalliancecompany@gmail.com

Серийный номер и дата изготовления указаны на наклейке на задней стенке аппарата

ПУРИФАЙЕР

с компрессорным охлаждением

ИНСТРУКЦИЯ ПО ИСПОЛЬЗОВАНИЮ



МОДЕЛЬ:

LC-AEL-540s

Гарантия _____

Дата покупки _____

№ аппарата _____

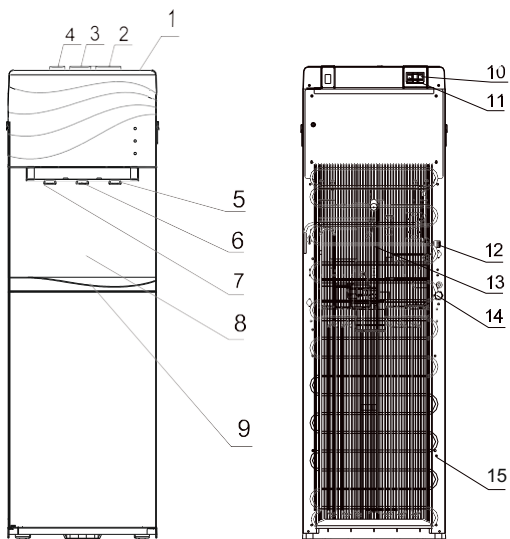
МП _____

Гарантийные обязательства недействительны в случае, когда повреждения вызваны неправильной эксплуатацией прибора, его транспортировкой несоблюдением санитарных норм, проникновения насекомых, грызунов внутрь изделия.

При нарушении правил эксплуатации ремонт производится за счет клиента.

ВНИМАНИЕ! Держите данное руководство в легко доступном месте!

УСТРОЙСТВО И ОПИСАНИЕ



1. Верхняя крышка
2. Клавиша подачи холодной воды
3. Клавиша подачи комнатной температуры
4. Клавиша подачи горячей воды
5. Кран выдачи холодной воды
6. Кран выдачи воды комнатной температуры
7. Кран выдачи горячей воды
8. Верхняя лицевая панель
9. Лоток водоприема
10. Выключатель нагрева
11. Выключатель охлаждения
12. Сетевой шнур
13. Решетка конденсатора
14. Штуцер слива воды
15. Дренаж воды

ТЕХНИЧЕСКИЕ ХАРАКТЕРИСТИКИ

Источник питания	220-240В, 50Гц
Общая мощность	750Вт
Мощность нагревателя	650Вт
Мощность охлаждения	90Вт
Скорость фильтрации	1,2л/мин (0,3МПа)
Нагрев	≥87°C, 6 л/ч
Охлаждение	≤10°C, 2,5 л/ч
Хладагент	R134a
Ресурс системы фильтрации	от 3000 до 10000л*
Замена фильтров	каждые 6 месяцев
Степень очистки №1	Осадочный фильтр
Степень очистки №2	Угольный префильтр
Степень очистки №3	Угольный постфильтр
Степень очистки №4	Мембрана ультрафильтрационная
Размер без упаковки	310x360x1040мм
Размер в упаковке	358x386x1120мм
Вес нетто	18,1кг
Вес брутто	19,9кг

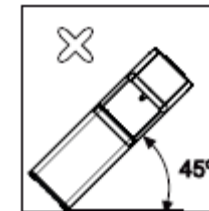
ПРИМЕЧАНИЕ: Указанные характеристики действительны при эксплуатации аппарата в помещении при температуре окружающего воздуха от 4 до +38 °С.

* Ресурс системы фильтрации зависит от качества исходной воды.

ГАРАНТИЙНЫЕ ОБЯЗАТЕЛЬСТВА

ГАРАНТИЙНЫЙ ПЕРИОД СОСТАВЛЯЕТ ОДИН ГОД СО ДНЯ ПОКУПКИ. КОМПОНЕНТЫ, В КОТОРЫХ В ТЕЧЕНИЕ ГАРАНТИЙНОГО ПЕРИОДА БУДУТ ВЫЯВЛЕНЫ ДЕФЕКТЫ, БУДУТ ЗАМЕНЕНЫ В УСТАНОВЛЕННОМ ПОРЯДКЕ. ОПЛАТА РАБОТ ПО ЗАМЕНЕ ФИЛЬТРОВ НЕ ВХОДИТ В ГАРАНТИЙНЫЕ ОБЯЗАТЕЛЬСТВА. ЗАТРАТЫ НА ПОКУПКУ ФИЛЬТРОВ НЕ ВХОДЯТ В ГАРАНТИЙНЫЕ ОБЯЗАТЕЛЬСТВА.

8. Если сетевой шнур поврежден, не включайте аппарат. Обратитесь в Сервисный центр для устранения неполадок или регулирования.



9. Никогда не переворачивайте аппарат вверх ногами и двигайте его, не наклоняя более чем на 45°. Оберегайте его от ударов.

Внимание!

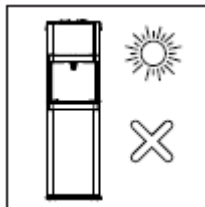
- взрослым следует следить, чтобы дети не играли с аппаратом;
- аппарат не предназначен для использования людьми (в т.ч. и детьми) с ограниченными психическими и физическими возможностями, либо с недостаточным опытом или знаниями, если только они не были проинструктированы или находятся под присмотром лиц, ответственных за их безопасность;
- аппарат предназначен для использования в домашних условиях либо в аналогичных, таких как: кухни для персонала в магазинах, офисах и др. служебных помещениях; фермах; клиентами в отелях, мотелях и др.
- если кабель питания поврежден, он должен быть заменен специальным кабелем от изготовителя или его сервисного агента.

ВОЗМОЖНЫЕ НЕИСПРАВНОСТИ И СПОСОБЫ ИХ УСТРАНЕНИЯ

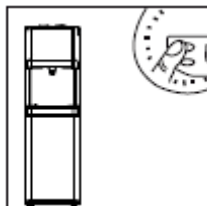
Неполадки	Причины	Способ устранения
Недостаточная производительность аппарата	Низкое давление воды на входе	Проверить вспомогательный насос
	Не произведена своевременная замена фильтра	Свяжитесь с центром обслуживания для замены фильтра
Температура воды не соответствует заданной	Чрезмерный расход воды	Подождите некоторое время
	Аппарат не включен Не включен режим нагрева или охлаждения	Включите аппарат Включите требуемый тумблер
Утечка воды	Некачественное соединение	Проверьте соединение
	Повреждена полиэт. трубка или трубка подачи воды	Замените трубку
Утечка тока на корпус	Корпус не заземлен	Используйте трехполюсную розетку или заземлите корпус
Шум при работе	Аппарат стоит наклонно или близко к стене	Поставьте аппарат на ровную твердую поверхность, отодвинув от стены
Аппарат не работает	Нет подачи воды или электрического питания	Проверьте включение и дождитесь подачи воды или эл. питания

МЕРЫ ПРЕДОСТОРОЖНОСТИ

1. Аппарат должен быть установлен в сухом месте, где нет прямого солнечного света. Между стеной и задней стенкой аппарата должно быть не меньше 15 см. Аппарат должен стоять устойчиво на ровной горизонтальной поверхности.



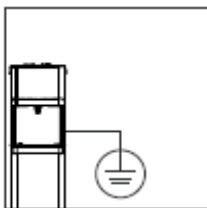
2. Если горячая (или холодная) вода долго не будет нужна, выключите соответствующий тумблер на задней стенке в целях экономии электроэнергии.



3. Если аппарат не будет использоваться долгое время, отключите нагрев и охлаждение, перекройте подачу воды в аппарат, выньте вилку из розетки и слейте оставшуюся в нем воду через штуцер слива.



4. Убедитесь, что вода течет из горячего крана, открыв кран горячей воды. Только после этого вставляйте вилку в розетку и включайте нагрев.



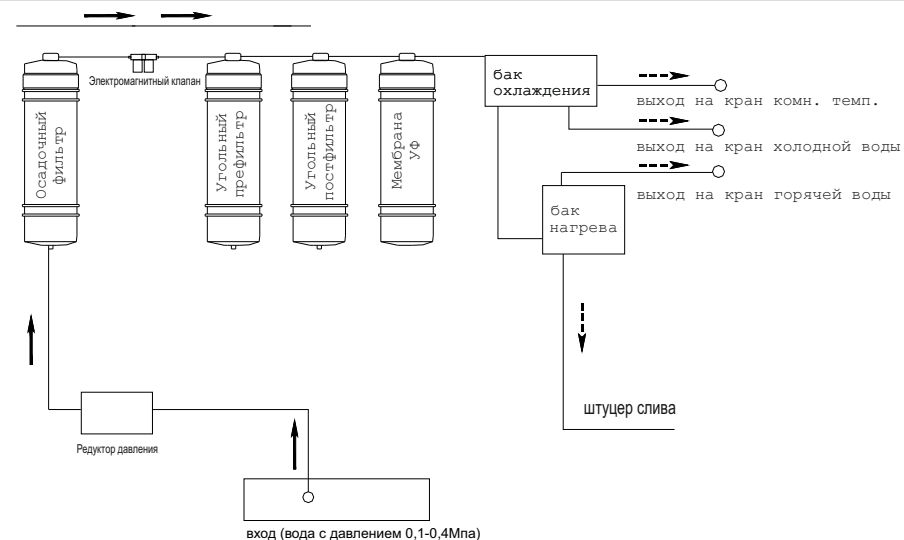
5. Этот аппарат должен быть обязательно подключен к розетке с заземлением.

6. Никогда не мойте аппарат с органическими растворителями. Категорически запрещено мыть водой корпус включенного в сеть аппарата.

7. Никогда не включайте и не выключайте аппарат, вставляя вилку или выдергивая ее из розетки. Никогда не наращивайте сетевой шнур: это может привести к пожару.



СИСТЕМА УЛЬТРАФИЛЬТРАЦИИ (UF)



ПРОЦЕСС ФИЛЬТРАЦИИ

Процесс фильтрации воды в пурифайере ориентирован на использование воды питьевого качества, которую пурифайер доочищает до воды высокого качества и вкуса.

Фильтрация воды происходит в несколько этапов:

1 этап

Очищение воды от 90% взвешенных частиц величиной более 5мкм с использованием фильтра глубокой очистки- осадочного фильтра (Sediment Filter)

2 этап

Удаление хлора и органических химических веществ с помощью угольного префильтра (Carbon Pre-Filter). Происходит удаление запаха и улучшение вкуса воды.

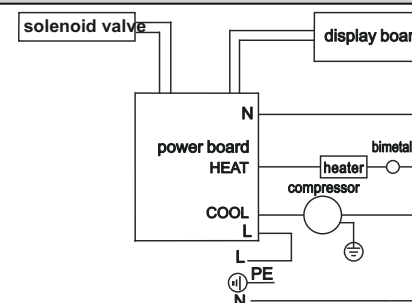
3 этап

Использование угольного постфильтра (Post Carbon Filter). Позволяет удалять запахи, привкус и органические субстанции.

4 этап

Использование ультрафильтрационного фильтра (UF Membrane Filter) для удаления вирусов, бактерий, тонких частиц, растворенных минералов и солей. Минералы и соли однако не могут быть удалены в большом количестве.

ЭЛЕКТРИЧЕСКАЯ СХЕМА



ПРАВИЛА ПОЛЬЗОВАНИЯ АППАРАТОМ

При эксплуатации пурифайера всегда выполняйте следующие правила:

1. При установке пурифайера тщательно следите за тем, чтобы шнур питания не оказался под пурифайером и не был зажат. Это может вызвать повреждение.
2. Не ставьте ничего на верх пурифайера.
3. Нельзя эксплуатировать пурифайер вне помещения под дождем при высокой влажности воздуха.
4. Во избежание поражения электрическим током не беритесь за вилку шнура мокрыми руками при выключении питания.
5. Перед установкой или чисткой пурифайера выньте вилку из розетки питания.
6. Установите пурифайер на прочный и ровный пол, способный выдержать его массу вместе с содержимым.
7. Не вставайте и не облокачивайтесь на пурифайер, это может привести к его падению.
8. При обнаружении утечки хладагента из охладительной системы пурифайера выньте вилку из розетки и немедленно обратитесь в обслуживающую сервисную службу.

ВНИМАНИЕ! Держите данное руководство в легко доступном месте!

Прочтите следующие предостережения и всегда следуйте им:

1. Во избежание поражения электрическим током и в целях пожарной безопасности не перегружайте источник питания.
2. Не подключайте пурифайер в розетку одновременно с другими бытовыми приборами.
3. При чистке не допускайте прямого попадания воды на поверхности пурифайера во избежание короткого замыкания и поражения электрическим током.
4. Очищайте контакты вилки сетевого шнура мягкой тряпочкой или щеткой в целях предупреждения перегрева и возгорания.
5. Не пользуйтесь вилкой или шнуром, если они имеют следы повреждения.
6. После отключения от сети питания подождите не менее 6 минут до нового включения иначе может произойти повреждение компрессора.
7. Если пурифайер не планируется использовать длительное время следует вынуть вилку из розетки питания.
8. При перемещении не беритесь голыми руками за нижнюю часть пурифайера, это может привести к травме острыми металлическими частями пурифайера.

Внимание! Пурифайер предназначен для очистки водопроводной питьевой воды. Его не следует устанавливать там, где есть опасность подачи воды, опасной для здоровья.

ПОДГОТОВКА АППАРАТА К РАБОТЕ

Пожалуйста, соблюдайте следующие правила для безопасного использования устройства!

Внимание!

1. Подключение и обслуживание должно производиться только сотрудниками сертифицированного специализированного Сервисного центра.
2. Экспортер/поставщик не несет ответственности за возможный ущерб, возникший в следствии неправильного подключения и сервисного обслуживания пурифайера.

- Распакуйте аппарат, вытащив его с аксессуарами. Вставьте лоток водоприема в нижнюю часть лицевой панели.
- Установите аппарат в хорошо проветриваемом месте, убедитесь, что расстояние между аппаратом и стеной не менее 15 см. Это необходимо для правильной циркуляции воздуха.
- Установите аппарат на доступном расстоянии от электрической розетки с заземлением.
- Не включайте пурифайер в сеть питания.
- Установите краник врезки в водопровод, затем подсоедините к нему пластиковую трубку и поочередно подключая каждый фильтр на 10 мин., произведите их промывку.
- Используя угловые коннекторы и пластиковую трубку соедините и установите промытые фильтры в следующем порядке в пурифайер: Седиментный фильтр – Осадочный префильтр – Осадочный постфильтр – Мембрана УФ.
- Используя 6-ти миллиметровую пластиковую трубку и краник врезки 1/2'-1/4', соедините источник воды со штуцером на задней стороне с надписью Inlet (вход)

ВКЛЮЧЕНИЕ ПУРИФАЙЕРА

1. Дайте установленному пурифайеру постоять 30 минут для равномерного заполнения компрессора маслом. Примечание: если установка проведена сразу же после транспортировки в горизонтальном положении, дайте пурифайеру постоять около 4 часов.
2. Убедитесь, что выключатель нагрева выключен.
3. Поверните краник врезки для подачи воды в пурифайер.
4. Вставьте вилку в розетку питания.
5. Убедитесь, что баки заполнены путем нажатия на клавишу горячей воды. Вода должна подаваться непрерывной струей.
6. После этого дайте пурифайеру поработать 1 час, периодически проверяя герметичность всех соединений.
7. Включите функцию нагрева и охлаждения

ИНДИКАЦИЯ ПУРИФАЙЕРА

Индикация пурифайера показывает (сверху вниз): Нагрев, Охлаждение, Отсутствие воды.

- Индикация нагрева обозначает включение/выключение нагревательного элемента в пурифайере. После включения тумблера нагрева на панели индикации загорится индикатор нагрева воды. Он будет гореть до тех пор, пока идет процесс нагрева воды. Сразу по достижении заданной температуры, нагрев отключится и индикатор погаснет.

- Индикация охлаждения аналогично включение/выключения охлаждения в пурифайере.

Включите на задней стенке аппарата соответствующий тумблер. После этого на панели индикации загорится индикатор охлаждения воды. Он будет гореть до тех пор, пока идет процесс охлаждения воды. Сразу по достижении заданной температуры, охлаждение отключится и индикатор погаснет.

- Отсутствие воды в пурифайере будет показывать третий последний индикатор. Если в пурифайере нет воды, индикатор будет мигать.

Если есть вода - индикатор не горит.

После первого включения аппарата вода охладится до минимальной температуры примерно за 1,5-2 часа, нагреется до оптимальной температуры примерно за 15-20 минут.