

ПОДГОТОВКА К ПОЛЬЗОВАНИЮ АППАРАТОМ

Перед первым использованием устройством необходимо выполнить следующие операции:

1. Заполнив бак водой, выждите около 5 минут для полного заполнения элементов устройства водой.
2. Нажмите клавишу подачи горячей воды.
3. Вставьте вилку шнура питания в розетку.
4. Выньте вилку питания из розетки и слейте воду, открыв оба крана. Используйте при этом подсобную емкость.
5. Затем слейте остатки воды, открыв заглушку Устройства. Не забудьте после этого снова поставить заглушку.
6. Установите бутылку с водой (20 или 15 литровую) в приемное гнездо и дайте ей заполнить устройство (около 1 минуты).
7. Нажав клавиши, убедитесь, что вода из них течет.
8. Вставьте вилку шнура питания в розетку.
9. Теперь устройство готово к использованию.

ПРЕКРАЩЕНИЕ ПОЛЬЗОВАНИЯ УСТРОЙСТВОМ

- * выключите устройство из сети.
- * выключите нагрев воды.
- * слейте воду через краны.
- * слейте воду из баков через сливные отверстия.

РЕКОМЕНДАЦИИ ПО УСТРАНЕНИЮ НЕИСПРАВНОСТЕЙ

Проблема	Возможная причина	Способ устранения
1. Аппарат не работает	1. Плохо вставлена вилка шнура питания 2. Не включено питание Устройства	1. Проверить аккуратность вставления 2. Проверить включение в розетку 3. Включить питание Устройства
2. Сильный шум при работе	Устройство установлено неправильно	1. Установить Устройство на плоскую поверхность 2. Отодвиньте Устройство от стены смежной задней панели
3. При нажатии клавиши горячей воды вода не течет	В бачке горячей воды образовалась воздушная пробка	1. Нажимать клавишу пока вода не потечет 2. Слегка постучать по Устройству
4. При нажатии клавиши холодной воды вода не течет	В бачке холодной воды образовалась воздушная пробка	1. Нажимать клавишу пока вода не потечет 2. Слегка постучать по Устройству
5. Утечка воды из гнезда водоприема	Повреждена крышка бутылки	1. Замените бутылку

АППАРАТЫ ДЛЯ НАГРЕВА И ОХЛАЖДЕНИЯ ПИТЬЕВОЙ ВОДЫ

с электронным охлаждением

ИНСТРУКЦИЯ ПО ИСПОЛЬЗОВАНИЮ



МОДЕЛЬ:
TD-AEL-321

Гарантия _____

Дата покупки _____

Модель _____

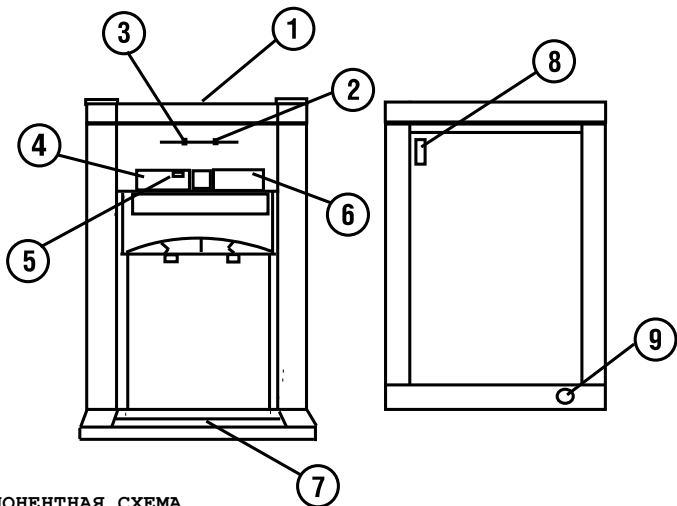
№ аппарата _____

МП _____

Гарантийные обязательства недействительны в случае, когда поврежден вызван неправильной эксплуатацией прибора или его транспортировкой, а так же несоблюдением санитарных норм, проникновения насекомых, мышей внутрь изделия.

При нарушении правил эксплуатации ремонт производится за счет клиента.

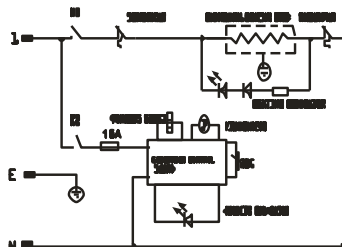
УСТРОЙСТВО И ОПИСАНИЕ



ПОКОМПОНЕНТНАЯ СХЕМА

- | | |
|--|---------------------------------|
| 1. Гнездо водоприема | 6. Клавиша подачи холодной воды |
| 2. Индикатор охлаждения:
Горит зеленый- охлаждение воды до нужной температуры закончено | 7. Лоток водоприема |
| 3. Индикатор нагрева
Горит красный- нагрев воды до нужной температуры закончен | 8. Выключатель охлаждения |
| 4. Клавиша подачи горячей воды или воды комнатной температуры | 9. Штуцер слива воды |
| 5. Кнопка защиты детей от ожога | |

ЭЛЕКТРИЧЕСКАЯ СХЕМА



ТЕХНИЧЕСКИЕ ХАРАКТЕРИСТИКИ

Напряжение/частота	220-240V/50Hz	Температура окружающей среды	0-25 °C
Общая мощность	625W	Мощность охлаждения	75W
Мощность нагрева	550W	Охлаждение воды	≤ 15 °C 0.5л/ч
Нагрев воды	5л/ч 90-95 °C	Вес, кг	4,3

МЕРЫ ПРЕДОСТОРОЖНОСТИ

- * Устройство предназначено для бытового применения и должно включаться в трехпроводную розетку с проводом заземления или использоваться с предохранителем утечки тока.
- * Не включайте Устройство в розетку вместе с другими потребителями энергии.
- * При намерении долго не пользоваться Устройством отключите его от сети.
- * Не заменяйте вилку шнура питания самостоятельно и не удлиняйте шнур питания.
- * При повреждении шнура питания не заменяйте его самостоятельно, обратитесь к профессионалам.
- * Не позволяйте детям играть около включенного Устройства во избежание ошпаривания.

ФУНКЦИОНАЛЬНЫЕ ОСОБЕННОСТИ

- Это Устройство имеет оригинальный дизайн;
- Это Устройство оснащено удобными кранами-клавишами подачи воды.

ИНСТРУКЦИИ ПО БЕЗОПАСНОСТИ

ВНИМАНИЕ! Для уменьшения риска ожога, электрического удара или повреждения устройства, следуйте следующим указаниям

- * Прочтите все инструкции перед использованием устройством.
- * Никогда не чистите устройство с использованием горючих материалов во избежание взрыва или возгорания.
- * Не храните и не используйте бензин или другие легкоиспаряемые жидкости вблизи этого и других подобных устройств во избежание взрыва.
- Допустимый диапазон окружающей температуры 0-25°C.
- Не рекомендуется использовать устройство вне помещения. Устанавливайте устройство строго вертикально на плоской поверхности на расстоянии 20 см от стен или других устройств.
- Не устанавливайте устройство под прямым солнечным светом или вблизи нагревательных приборов (печей, радиаторов).
- Нажмите кран подачи горячей воды перед включением нагрева, чтобы убедиться в наличии воды в баке. Этим Вы избежите опасности повреждения трубки нагрева.
- Держите устройство в чистоте, не допускайте царапин поверхности острыми предметами.
- Не используйте Устройство при температуре окружающего воздуха ниже 0°C
- Располагайте устройство на удалении от дорогих электронных устройств типа плееров, телевизоров.

ВНИМАНИЕ! ПРИ ЭКСПЛУАТАЦИИ АППАРАТА ПРИ ТЕМПЕРАТУРЕ ОКРУЖАЮЩЕЙ СРЕДЫ ВЫШЕ +3 ПЛАСТИНА ПЕЛЬТЬЕ МОЖЕТ ВЫЙТИ ИЗ СТРОЯ!!!